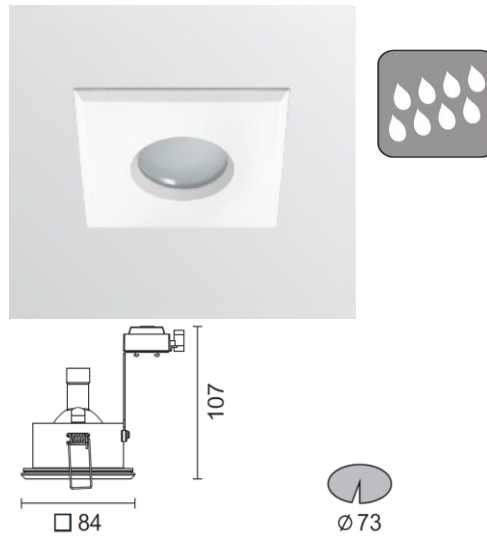


# MICROLUCE

## SCHEDA PRODOTTO



Nome prodotto : Aqualuce Quadro

Art. : 5954

Descrizione : Il corpo lampada è realizzato in alluminio pressofuso con guarnizione in silicone e vetro temperato. Il vano portalampada è separato e realizzato in acciaio. Le molle e le staffe di fissaggio consentono l'ancoraggio ad un contro-soffitto con uno spessore massimo di 20mm. La struttura agevola la sostituzione della lampadina. Il trasformatore deve essere ordinato separatamente. Questo prodotto è stato progettato e realizzato in linea con le norme Europee EN 60598.

Installazione : Lampada da incasso ad illuminazione puntuale.

Colore : Bianco(11) Cromo (27)

Lampadina : 35W 12V GU5,3 MR16 Alogena



Caratteristiche :  IP54     Safety Glass Included